

VW T4

GESCHIKT VOOR CAMPERBUSSEN

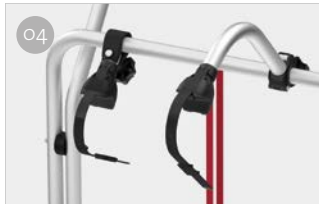


VOOR 2 TOT 4 FIETSEN

Fietsendrager speciaal ontworpen voor de Volkswagen T4 met achterklep.

SPECIFICATIES:

- Kan de deur worden geopend met de fietsendrager zonder fietsen
- Aluminium 6060 goot

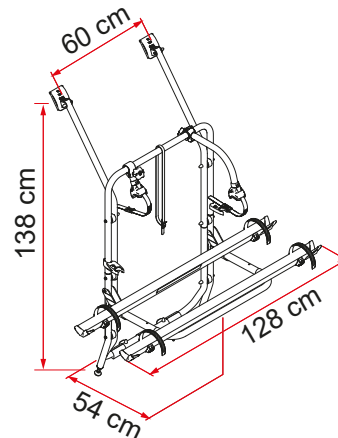


01 Bovenste gevormde beugels
Om op het voertuig te passen

03 Rail Quick Pro goot
Voor een snelle en veilige wielvergrendeling op de wielgoot

02 Spansysteem
Om de veiligheid van uw fietsendrager te verhogen

04 Bike-Block
Om de fiets veilig vast te zetten



Omschrijving	VW T4
Code	02094-18A
Kleur	Aluminium
Installatie	
Voertuig	Camperbus
Technische eigenschappen	
Rails standaard	2
Rails max.	4
Max. draagvermogen	60 kg
E-Bike	-
Montage	achterklep
Verticale wielbasis	138 cm
Horizontale wielbasis	60 cm
Afmeting *	128 x 54 x 138 cm
Gewicht	8,3 kg
Easy Position	●
Rail	Rail Quick Pro
Bike-Block	Pro 1 / Pro 3
Afstand tussen Rail	15 cm
Licence Plate Carrier	○

* met plank in standaard open positie en bij modellen met minimaal instelbare wielbasis

● Standaard ○ Optie